

**Аспиратор портативный с механическим приводом
АПМ-МП-1**

Руководство по эксплуатации
ЛКЯМ.944403.001РЭ



*Перед началом работы с изделием
внимательно прочтите руководство по эксплуатации.*

Сделано в России

Введение

Настоящий документ предназначен для изучения и обеспечения правильной эксплуатации аспиратора портативного с механическим приводом АПМ-МП-1 (далее по тексту - аспиратор). В документе подробно изложены технические характеристики, сведения об устройстве и принципе работы аспиратора.

1. Назначение и область применения

1.1. Аспиратор предназначен для аспирации верхних дыхательных путей и легких у пациентов, включая новорожденных весом свыше 3 кг при проведении реанимационных мероприятий в условиях скорой помощи на месте происшествия и/или на первом этапе эвакуации.

1.2. Аспиратор соответствует ГОСТ Р ИСО 10079.2.

2. Отличительные особенности

2.1. Отличительными особенностями аспиратора являются:

- высокая производительность;
 - возможность аспирации густых фракций;
 - компактные размеры;
 - специальный двухтактный механизм, благодаря которому эксплуатация аспиратора возможна в ручном и ножном режимах, в том числе и в положении согнутого колена, когда нога постоянно находится на педали аспиратора, минуя положение поднятия;
 - повышенная надежность, защита от переполнения контейнера-сборника жидкости.
- Все вышеперечисленные преимущества делают аспиратор незаменимым для использования в условиях скорой медицинской помощи, медицины катастроф, ГО и ЧС, военной и экстремальной медицины, фельдшерско-акушерские пункты.

3. Основные технические характеристики

3.1. Максимальный вакуум не менее 70 кПа за 10 сек.

3.2. Производительность по воде – не менее 6 л/мин.

3.3. Производительность по искусственным рвотным массам – не менее 2 л/мин.

3.4. Свободный расход воздуха - не менее 70 л/мин

3.5. Вместимость контейнера-сборника жидкости – не менее 0,3 л.

3.6. Внутренний диаметр отсасывающей трубки – 10 мм.

3.7. Масса аспиратора (включая трубку и наконечники для отсасывания) – не более 1,2 кг.

3.8. Габаритные размеры аспиратора - 195x91x120±5 мм.

Габаритные размеры в сумке (пакете) – не более 310 x 170 x 220 мм.

3.9. Рабочая температура – от -20 °С до + 50 °С.

3.10. Температура хранения – от + 5 °С до + 40 °С.

3.11. Средняя наработка на отказ – не менее 200 000 циклов.

3.12. Средний срок службы – не менее 5 лет.

4. Устройство и принцип работы

4.1. Устройство аспиратора представлено на рис. 1.

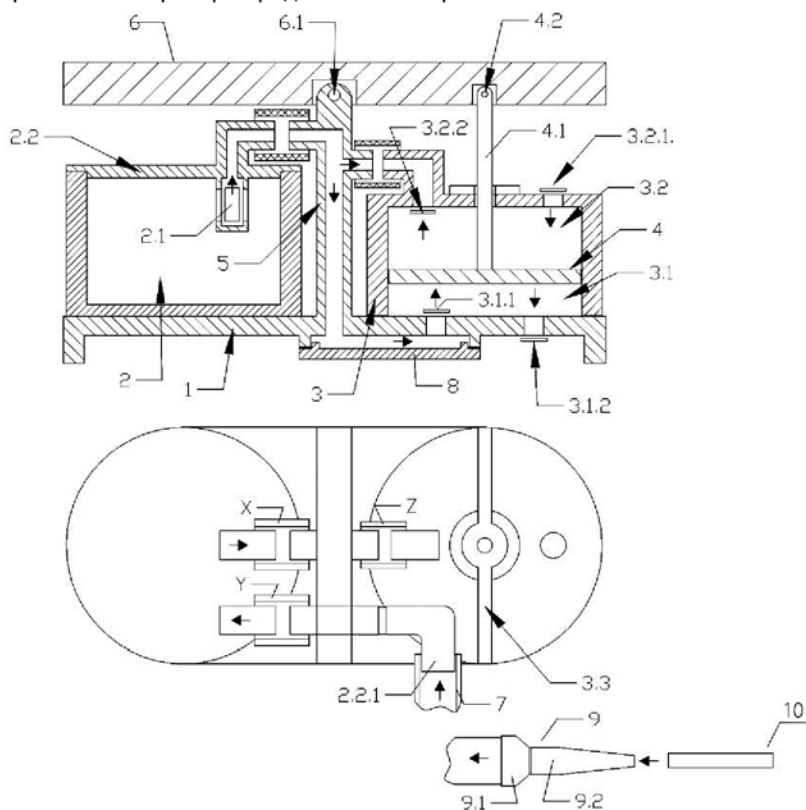


Рис. 1

1 – основание

2 – контейнер-сборник жидкости

2.1 – запорный клапан, 2.2 – крышка, 2.2.1 – штуцер трубки

3 – рабочий цилиндр

3.1 – нижняя часть цилиндра, 3.1.1 – впускной клапан нижней части цилиндра, 3.1.2 – выпускной клапан нижней части цилиндра, 3.2 – верхняя часть цилиндра, 3.2.1 – впускной клапан верхней части цилиндра, 3.2.2 – выпускной клапан верхней части цилиндра; 3.3 – хомут

4 – поршень

4.1 – шток; 4.2 – ось штока

5 – стойка

6 – педаль

6.1 – ось педали

7 – отсасывающая трубка

8 – крышка воздуховода

9 – наконечник

9.1 – наконечник отсасывающей трубки (средний диаметр) Нсд

9.2 – наконечник отсасывающей трубки (малый диаметр) Нмд

10 – переходник для подключения аспирационных катетеров

4.2. Аспиратор состоит из основания (1), контейнера-сборника жидкости (2), рабочего цилиндра (3) с поршнем (4) и педали (6), закрепленных на стойке (5): Разрежение (вакуум) в аспираторе создается при качении педали рукой или ногой в результате возвратно-поступательного движения поршня в рабочем цилиндре. При увеличении давления на левую сторону педали и движении поршня вверх, выпускной клапан (3.2.1) верхней части рабочего цилиндра (3.2) открывается и выпускает воздух из рабочего цилиндра. Далее, диафрагма клапана 3.2.1 закрывается.

Одновременно с этим (при поднятии правой стороны педали) открывается впускной клапан (3.1.1) нижней части рабочего цилиндра (3.1) и воздух в контейнере-сборнике жидкости втягивается в нижнюю часть рабочего цилиндра, что создает разрежение в контейнере-сборнике жидкости. Аналогичный процесс происходит при увеличении давления на правую сторону педали.

Непрерывное нажатие поочередно на левую и правую сторону педали с приложением небольшого усилия поддерживает подачу потока воздуха через отсасывающую трубку (7), штуцер (2.2.1) и стойку (5) в контейнер-сборник жидкости (2).

4.3. Внимание! Контейнер-сборник жидкости имеет полезную вместимость около 300 мл. При его критическом заполнении срабатывает запорный клапан (2.1), в результате чего появляется сопротивление движению педали. Во избежание поломки и для продолжения работы необходимо немедленно прекратить аспирацию и опорожнить контейнер-сборник жидкости (см. п. 6.4), а затем удалить влагу из контейнера-сборника и с запорного клапана при помощи салфетки или ветоши.

4.4. Прибор используется со стандартными одноразовыми катетерами (в комплект аспиратора не входят). Катетеры одеваются непосредственно на наконечник отсасывающей трубки (малый диаметр) Нмд (9.2) или подсоединяются к нему через переходник для подключения аспирационных катетеров (10).

При необходимости отсасывающая трубка может применяться как без катетеров, так и без наконечника (9.2) вовсе (в случае большого количества жидкости и присутствия в ней крупных частиц, например, рвота пациента).

5. Комплект поставки

Наименование	АГМ-МП-1 (стандартная комплектация)	АГМ-МП-1 (с доп. контей- нером-сборником)	АГМ-МП-1 (для наборов)
Аспиратор с механическим приводом АГМ-МП-1	1	1	1
Контейнер-сборник жидкости	1	2	1
Отсасывающая трубка		1	
Наконечник отсасывающей трубки (средний диаметр) Нсд		1	
Наконечник отсасывающей трубки (малый диаметр) Нмд		1	
Переходник для подключения аспирационных катетеров		1	
Сумка тканевая	1	1	-
Пакет полиэтиленовый	-	-	1
Руководство по эксплуатации		1	

П р и м е ч а н и е:

- Комплект поставки может уточняться непосредственно с заказчиком;
- Элементы аспиратора могут поставляться отдельно.

6. Правила работы с изделием

6.1. Реанимационные мероприятия должны проводиться подготовленным персоналом, в соответствии с настоящим руководством и правилами, принятыми в медицине. Эксплуатация аспиратора без ознакомления с настоящим руководством не допускается.

6.2. При эксплуатации и транспортировке предохраняйте аспиратор от повреждений, ударов и падений. Предохраняйте резиновые части аспиратора и отсасывающую трубку от проколов, порезов и других повреждений, а также от резких перегибов.

6.3. Перед применением аспиратора, а также после каждой чистки и сборки необходимо проверить его внешний вид и работоспособность. Убедитесь в отсутствии трещин и проколов отсасывающей трубки и других узлов и деталей.

Внимание! Работать с прибором можно только в его горизонтальном положении! Приведите прибор в горизонтальное положение и подождите 15-20 секунд, чтобы запорный клапан (2.1) гарантировано не перекрывал канал подачи аспирата. Иначе при нажатии на педаль будет чувствоваться большое сопротивление ее движению, как в случае, когда контейнер-сборник жидкости переполнен. Если по истечении времени запорный клапан (2.1) не опустился, необходимо снять контейнер-сборник жидкости, для устранения в нем разряжения и поставить его обратно (см. п. 6.4).

Присоедините к штуцеру стойки отсасывающую трубку, плотно закройте пальцем или ладонью наконечник трубки и несколько раз нажмите на педаль. При выполнении этих действий должно ощущаться разрежение, а также заметное сопротивление движению педали. При разблокировке наконечника отсасывающей трубки должен быть слышен характерный звук, издаваемый потоком воздуха, всасываемого в аспиратор.

6.4. При поведении реанимационных мероприятий убедитесь в правильности положения пациента, установите аспиратор на твердую ровную горизонтальную поверхность. Присоедините штуцер с отсасывающей трубкой к стойке и подведите ее наконечник к жидкости, подлежащей удалению, и приведите педаль аспиратора в действие, следя при этом за уровнем жидкости в контейнере-сборнике жидкости. Максимальное разряжение создается за 5 нажатий педали. **Внимание!!! При проведении аспирационных мероприятий новорожденным следует использовать прибор в ручном режиме с малыми амплитудами качания педали.**

При заполнении контейнера, чтобы слить жидкость, приведите педаль в крайнее верхнее положение над контейнером-сборником жидкости, потяните контейнер-сборник жидкости вращательным движением по часовой стрелке на себя и вверх, отсоедините его от основания и стойки аспиратора. Снимите с контейнера-сборника крышку путем поворота ее против часовой стрелки на 30-40 градусов, опорожните его, в обратном порядке произведите сборку аспиратора и продолжайте работу.

6.5. Во избежание повреждения трахеи во время проведения аспирации, внешний диаметр вводимого в нее катетера должен быть меньше просвета трахеи.

6.6. После окончания работы с аспиратором проведите надлежащую дезинфекционную обработку:

- а) Отсоедините отсасывающую трубку со штуцером от стойки.

б) Отсоедините контейнер-сборник жидкости и снимите с него крышку, как было описано выше.

в) Промойте контейнер-сборник жидкости, стойку, крышку и отсасывающую трубку со штуцером и наконечником в проточной водопроводной воде и просушите.

Помните! Тщательная очистка и промывка являются основным и наиболее важным шагом в процессе дезинфекции и обеззараживания медицинских изделий многократного использования. Без тщательной очистки и промывки невозможно добиться высокого уровня дезинфекции.

г) Если отсасываемая жидкость попала в воздуховод стойки (5) или в рабочий цилиндр (3), то следует произвести полную разборку аспиратора и его дезинфекцию. Для этого следует: отсоединить шток (4.1) от педали (6), вытащив ось штока (4.2); снять хомут (3.3) с рабочего цилиндра (3); снять рабочий цилиндр и вытащить из него поршень (4) со штоком. Затем отсоедините крышку воздуховода (8) от основания (1); с помощью оси штока вытащите ось педали (6.1) и снимите педаль со стойки.

Далее произведите промывку (см. пункт «в»), дезинфекцию (см. пункт «д») и сборку аспиратора в обратном порядке. **Внимание! Если при разборке отсоединились от стойки соединительные трубки (x), (y), (z), то при сборке будьте внимательны - трубка (z) короче трубок (x), (y). Она обязательно должна попасть на свое место!**

д) При необходимости обработайте аспиратор двукратным протиранием салфеткой из бязи, смоченной 3 %-ным раствором хлорамина или 0,5 %-ным раствором моющего средства типа «Лотос» или спиртом медицинским с интервалом между протираниями 15 мин. Затем тщательно промойте водой и просушите. Допускается дезинфекция кипячением или раздельное автоклавирование деталей при температуре 121 °С.

6.7. После проведенного обеззараживания произведите сборку аспиратора.

6.8. По окончании дезинфекционной обработки аспиратор уберите в сумку или пакет. Во избежание загрязнения аспиратора во время транспортировки, храните его в сумке или пакете.

6.9. Сумка тканевая обрабатывается раствором перекиси водорода с добавлением моющего средства типа «Лотос» (по МУ-287-113), обработка спиртосодержащими растворами и термическим способом (кипячение, автоклавирование и т.п.) не допускается. Пакет полиэтиленовый не подлежит дезинфекции и стерилизации, при загрязнении замените его на новый.

6.10. В техническом обслуживании аспираторы не нуждаются.

7. Транспортирование и хранение

7.1. Транспортирование изделия в упаковке изготовителя может производиться всеми видами крытого транспорта, кроме неотапливаемых отсеков самолетов и морского транспорта, в соответствии с ГОСТ Р 50444 и правилами перевозки грузов, действующими на каждом виде транспорта, в диапазоне температур от -40 до + 60° С.

7.2. Аспираторы могут храниться на складах или других закрытых помещениях при температуре воздуха от +5 до + 40° С. Срок хранения без переконсервации – 1 год.

8. Гарантии изготовителя

Изготовитель гарантирует исправность аспираторов в течение 12 мес. со дня продажи. Гарантии не распространяются на повреждения, вызванные небрежным хранением, транспортированием и эксплуатацией изделия.

Гарантийные требования реализуются при предъявлении копий товарной накладной, счета-фактуры, акта приемки продукции по качеству или акта о скрытых недостатках. Для реализации гарантийных требований следует направить претензию с приложением вышеуказанных документов, в случае признания обоснованности претензии компенсация будет осуществлена согласно условиям договора и действующего законодательства РФ.

В случае несоблюдения потребителем правил эксплуатации, изложенных в настоящем руководстве, повлекшего за собой неблагоприятные последствия для пациента, ИЗГОТОВИТЕЛЬ ОТВЕТСТВЕННОСТИ НЕ НЕСЕТ!

9. Указания по утилизации

9.1. Аспиратор относится к медицинским отходам класса «Б». Он утилизируется стандартным способом согласно СанПиН 2.1.7.2790-10.

10. Контактная информация производителя

ООО «МЕДПЛАНТ»

Адрес: Россия, 109316, г. Москва, Волгоградский пр-кт, д.42, корп.5.,

Телефон: 8 (495) 223-6016

e-mail: medplant@medplant.ru

Свидетельство о приёме: Аспиратор портативный с механическим приводом

Наименование	Артикул
АПМ-МП-1 (стандартная комплектация)	698
АПМ-МП-1 (с дополнительным контейнером-сборником жидкости)	825
АПМ-МП-1 (для наборов)	741

соответствует ТУ 9444-004-52777873-2007 и признан годным к эксплуатации.

№ партии:

Дата выпуска :

Дата продажи :

Штамп ОТК :

Подпись продавца :

Аспиратор портативный с механическим приводом АПМ-МП-1 – надёжное средство аспирации при проведении реанимации в экстренной медицине. Благодарим Вас за Ваш выбор и надеемся, что работать с ними Вам будет легко и удобно.

Изготовитель с благодарностью примет любые замечания по конструкции и составу изделия – это поможет создать ещё более совершенный образец для удобной работы